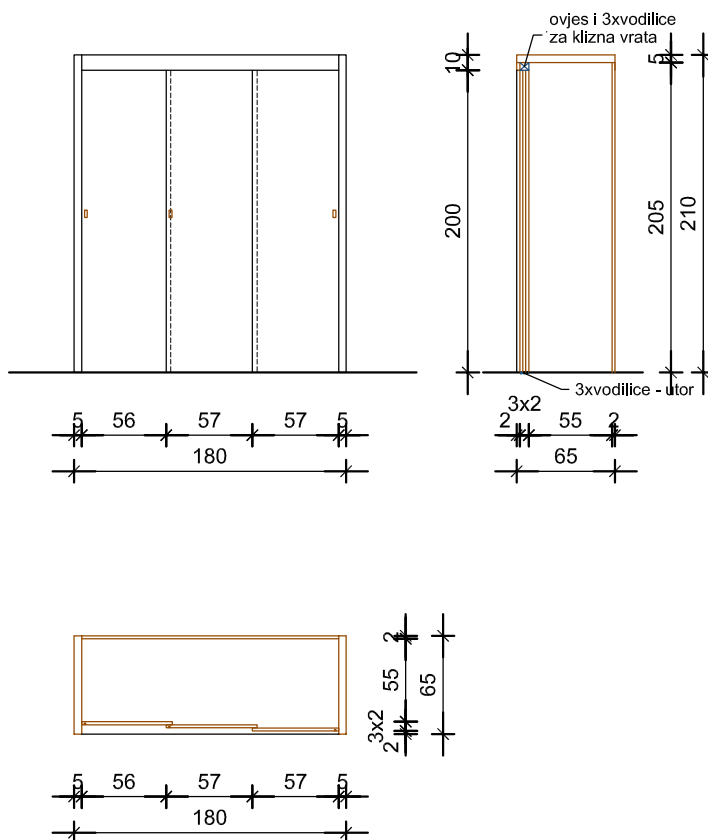
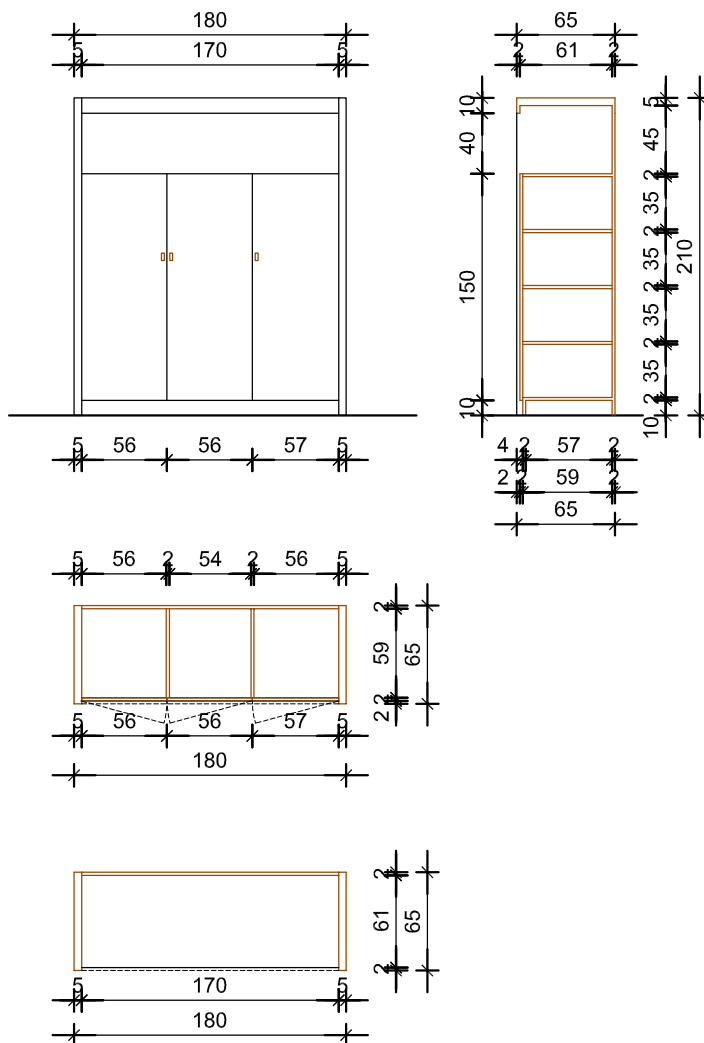


INVESTITOR:	CENTAR ZA SOCIJALNU SKRB, TRG LJUBE BABIĆA 29, JASTREBARSKO UREDENJE CENTRA ZA SOCIJALNU SKRB TRG LJUBE BABIĆA 29, JASTREBARSKO GLAVNI PROJEKT	DATUM:	travanj 2019.
		MJERILO:	1:50
GRADEVINA:		LIST:	E - 2
FAZA:			
STAVKA	02 ORMAR - SPREMA		



konstrukcija:	drvena: furnirana iverica, furnir hrast, pokrovne letvice masiv hrast, obrada ruba r=3mm	TROKRILNI ORMAR – SPREMA	
način otvaranja:	trokrilno – klizno		
obrada površine:	hidrofilne boje i dvokomponentni lakovi		
vrsta okova:	KOMPLETNI okov za klizno otvaranje ovješanih vratnih krila sa zaključavanjem		
mjesto ugradnje:	prema tlocrtu pozicija, soba za edukacije		
NAPOMENE: - točne mjere provjeriti u naravi - izrada prema radioničkom nacrtu ovjerenom od strane projektanta - tip okova u dogovoru s projektantom, odabir na uzorcima (min. 3 uzorka)	zidarska veličina:	185x65x210 cm	
	svijetli otvor:		
	lijevih:	komada ukupno: 1	
	desnih:		

	INVESTITOR:	CENTAR ZA SOCIJALNU SKRB, TRG LJUBE BABIĆA 29, JASTREBARSKO	DATUM:	travanj 2019.
	GRADEVINA:	UREDENJE CENTRA ZA SOCIJALNU SKRB TRG LJUBE BABIĆA 29, JASTREBARSKO	MJERILO:	1:50
	FAZA:	GLAVNI PROJEKT	LIST:	E - 3
STAVKA	03	ORMAR SA POLICAMA		



konstrukcija:	drvena: furnirana iverica, furnir hrast, pokrovne letvice masiv hrast, obrada ruba r=3mm	TROKRILNI ORMAR–SPREMA	
način otvaranja:	trokrilno – zaokretno		
obrada površine:	hidrofilne boje i dvokomponentni lakovi		
vrsta okova:	KOMPLETNI okov za zaokretno otvaranje 3 vratna krila sa zaključavanjem		
mjesto ugradnje:	prema tlocrtu pozicija, soba za edukacije		
NAPOMENE:	<ul style="list-style-type: none"> - točne mjere provjeriti u naravi - izrada prema radioničkom nacrtu ovjerenom od strane projektanta - tip okova u dogovoru s projektantom, odabir na uzorcima (min. 3 uzorka) 	zidarska veličina:	185x65x210 cm
		svijetli otvor:	
		lijevih:	komada ukupno: 1
		desnih:	